





# Xantrex™ Sine Wave Inverter 1000/1800

## Interface Panel Le Panel de Interface El Panel de Interface Schnittstellen-Bedienfeld





**CAUTION:** Turn display panel switch to  and disconnect all sources of power before proceeding.  
**AVERTISSEMENT:** Met le panneau au position  et débranche le de toutes sources d'énergies avant de commencer.  
**ADVERTENCIA:** Pase el interruptor del tablero de control a la modalidad  y desconecte todas las fuentes de energía antes de proceder.  
**VORSICHT:** Bedienfeldsschalter  und alle Stromquelle abziehen vor fortführen.

# xantrex™

Smart choice for power

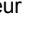
### To install the Inverter Interface Panel:


- 1) Remove LCD panel from the inverter by removing its four screws and disconnecting the cord from the back.
- 2) Plug cord into the back of the Interface Panel and install into the cavity with the four screws. DO NOT PINCH THE CORD.
- 3) Using the insert card as a template, cut a 2.5" x 2.5" (6.5 mm x 6.5 mm) hole in wall where the LCD panel is to be mounted, and drill the four corner holes. Connect the 30' (10 m) cord from the Interface Panel's "REMOTE OUTPUT" jack, through the mounting hole, to the back of the LCD panel.
- 4) Secure LCD panel to wall. Holes can accept up to M3 or #4 screws.
- 5) Turn inverter on by switching both panels to the "I" position. Turning either switch to the  position will disable the inverter.

**NOTE 1: BYPASS MODE FOR TRANSFER RELAY MODELS:** While the inverter is in the  position, any incoming AC power will be switched to the output load.

**NOTE 2:** Interface Panel may be used to control the inverter without a connected LCD panel. LED is constantly on during normal operation, slow flash for Power-Save operation (1 flash every 2 seconds), and fast flash for a fault condition (2 flashes every second).

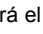
### Pour Installer:


- 1) Enlève le panneau LCD en enlevant les quatre écrous et en débranchant la corde en arrière.
- 2) Branche la corde à l'arrière du panneau LCD avec les quatre écrous. Prendre soins de ne pas pincer la corde.
- 3) Fait un trou au mur 6,5 mm x 6,5 mm où le panneau LCD va être monté et fait aussi un trou dans chaque coin du panneau - utilisez la carte d'insertion comme modèle. Joins la 30' (10 m) corde à la "courant de sortie" du panneau LCD, à travers le trou de montage, à l'arrière du panneau LCD.
- 4) Serrez le panneau LCD au mur. Les trous acceptent les écrous de M3.
- 5) Pour allumer le convertisseur les deux panneaux doivent être au position "I". Si un des panneaux est au position , le convertisseur cessera de marcher.

**NOTE 1: MODE DE BYPASS POUR LES MODÈLES DE RELAIS DE TRANSFER:** pendant que le convertisseur n'est pas allumer, au position , tout CA (Courant Alternatif) sera transféré à la courant de sortie.

**NOTE 2:** Le panneau d'interface peut aussi contrôler le convertisseur sans l'attachement d'un panneau LCD. Pour l'opération normale, le LED est allumé, un flash lent pour l'opération économique d'énergie (1 flash chaque 2 secondes), et un flash rapide pour une panne (2 flash chaque seconde).

### Para instalar:


- 1) Remueva el panel LCD del inversor, removiendo sus 4 tornillos y desconectando el cable desde la parte posterior.
- 2) Enchufe el cable a la parte posterior del Panel de Interface e instale dentro de la cavidad con los 4 tornillos. No pellizcar el cable.
- 3) Haga un agujero en la pared de 6,5 mm x 6,5 mm, donde el panel LCD será montado, y también haga los 4 orificios con un taladro, usando la tarjeta de inserción como un patrón. Conecte el cable de 30' (10m) desde el jack de la 'Salida Remota' del Panel de Interface, a través del agujero para el montaje, hasta la parte posterior del panel LCD.
- 4) Fije el panel LCD a la pared con tornillos M3.
- 5) Encienda el inversor pasando ambos paneles a la posición "I". Colocando cualquiera de los interruptores en la posición , incapacitará el inversor.

**NOTA 1: MODALIDAD BYPASS PARA MODELOS CON RELE DE TRANSFERENCIA:** mientras el inversor está en la posición , cualquier potencia de CA que ingresa será trasladada a la carga de salida.

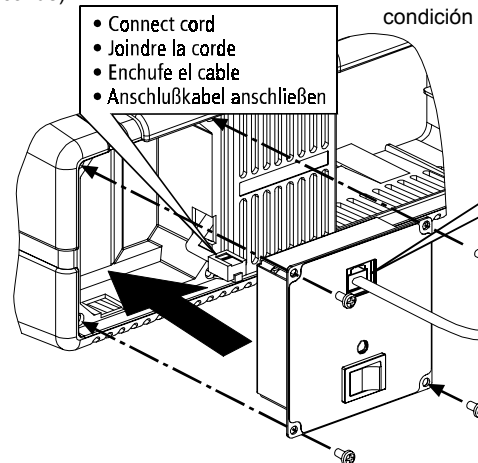
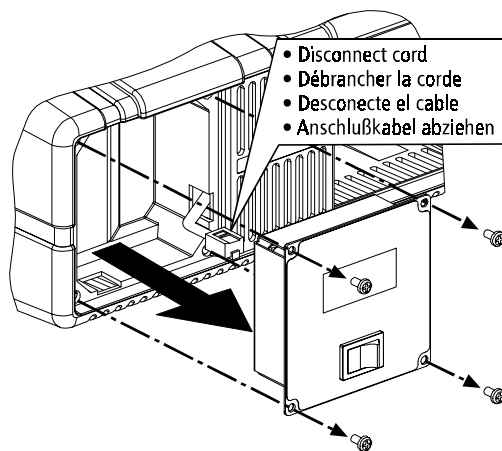
**NOTA 2:** El Panel de Interface puede ser usado para controlar el inversor sin un panel LCD conectado. El SRD (diodo superradiante) estrá constantemente verde para operación normal, flash lento para operación de Economizador (1 flash cada 2 segundos), y flash rápido para condición defectuosa (2 flashes cada segundo).

### Einbauanweisung:

- 1) Die 4 Schrauben des LCD-Bedienfelds entfernen und das Anschlußkabel von der Rückseite abziehen.
- 2) Anschlußkabel an der Rückseite des Schnittstellen-Bedienfelds anschließen und an der Stelle des LCD-Bedienfelds mit den 4 Schrauben befestigen. Darauf achten, daß dabei das Kabel nicht beschädigt wird.
- 3) Ein Loch in der Größe von 6,5 mm x 6,5 mm in der Wand anbringen, wo das LCD-Bedienfeld befestigt werden soll (die Steckkarte als Schablone verwenden) und die 4 Montagelöcher bohren. Das 10 m lange Anschlußkabel von der Buchse REMOTE OUTPUT (Fernausgang) des Schnittstellen-Bedienfelds durch die Montageöffnung an der Rückseite des LCD-Bedienfelds anschließen.
- 4) Das LCD-Bedienfeld an die Wand halten und mit M3 Schrauben an der Wand befestigen.
- 5) Den Wechselrichter einschalten; dazu sind die Schalter beider Bedienfelder in die Stellung "I" zu bringen. Wenn einer der beiden Schalter in die Stellung  gebracht wird, wird der Wechselrichter deaktiviert.

**HINWEIS 1: "BYPASS"-BETRIEB (ÜBERBRÜCKUNG) FÜR MODELLE MIT ÜBERTRAGUNGSRELAIS:** In der Stellung  ist der Wechselrichter selbst ausgeschaltet, aber eine angelegte Wechselspannung wird zur Verbraucherlast durchgeschaltet.

**HINWEIS 2:** Das Schnittstellen-Bedienfeld kann auch ohne LCD-Bedienfeld für die Steuerung des Wechselrichters benutzt werden. Im normalen Betrieb leuchtet die LCD kontinuierlich, sie blinkt langsam (einmal alle 2 Sekunden) im Energiesparbetrieb und schnell (2 x pro Sekunde), wenn ein Fehlerzustand vorliegt.



- Connect cord
  - Joindre la corde
  - Enchufe el cable
  - Anschlußkabel anschließen
- 30' (10m) cord included  
• 10m corde inclus  
• 10m (30') cable incluido  
• 10m lange Anschlußkableüber

